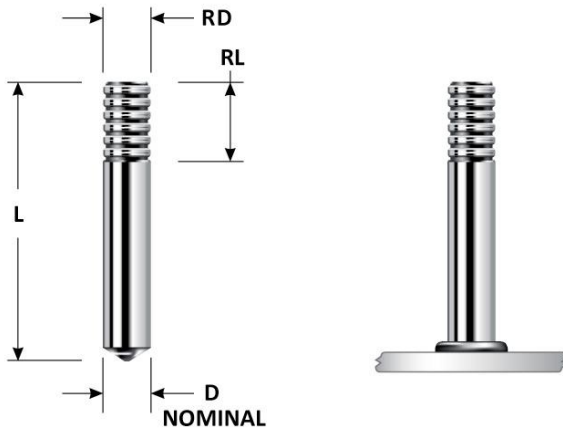


Pointe annelée (goujon naval)



Diamètre de base "BD"	Longueur minimum "L"	Bague annulaire "RD"	Longueur bague* "RL"	Hauteur bourrelet* "FH"	Diamètre bourrelet* "FD"	Est. du fait de Brûler*
.188	0.75	.175	.312	.109	.359	.125

* Valeurs approximatives

Autres tailles disponibles.

Contactez-nous s'il vous plaît si vous avez des exigences spéciales.

Matériau:

	Acier doux	Acier inoxydable
Matériau:	ASTM A108 C1010-C1020 C-0.23% max; P-0.04% max MN-0.90% max; S-0.05% max	ASTM A276 302HQ/304/304L STANDARD 18-8
Propriétés mécaniques:	Résistance à la traction min. Type A61,000 psi (420 Mpa) Limite d'élasticité min. Type A49,000 psi (340 MPa) Résistance à la traction min. Type B65,000 psi (450 MPa) Limite d'élasticité min. Type B51,000 psi (340 MPa)	Autres degrés disponibles sur demande
Revêtement:	Disponible sur demande spéciale	Le revêtement ne se fait pas sur l'acier inoxydable
Détensionnement thermique:		Les goujons sont détensionnés si nécessaire

Les goujons à l'Arc CONTINENTAL sont vendus à leur longueur « avant soudage » et sont dotés d'une charge de flux d'aluminium.

Les bagues sont disponibles pour le soudage sur des surfaces plates, à l'intérieur d'angles, hors d'angles et à travers le plancher.

Merci de bien vouloir préciser l'application au moment de la commande des goujons.