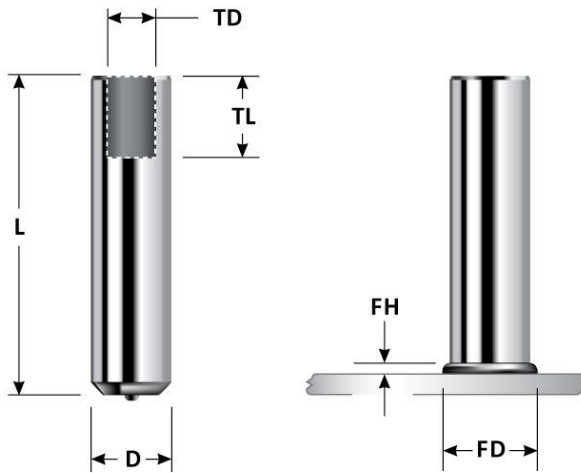


Douille



Diamètre "D"	Longueur minimum "L"	Diamètre taraudage "TD"	Diamètre taraudage "TL"	Hauteur bourrelet* "FH"	Diamètre bourrelet* "FD"	Est. du fait de Brûler*
5/16	3/4	3/16	5/8	.109	.437	.125

* Valeurs approximatives

Autres tailles disponibles.

Contactez-nous s'il vous plaît si vous avez des exigences spéciales.

Matériau:

	Acier doux
Matériau:	ASTM A108 C1010-C1020 C-0.23% max; P-0.04% max MN-0.90% max; S-0.05% max
Propriétés mécaniques:	Résistance à la traction min. Type A61,000 psi (420 Mpa) Limite d'élasticité min. Type A49,000 psi (340 MPa) Résistance à la traction min. Type B65,000 psi (450 MPa) Limite d'élasticité min. Type B51,000 psi (340 MPa)
Revêtement:	Disponible sur demande spéciale