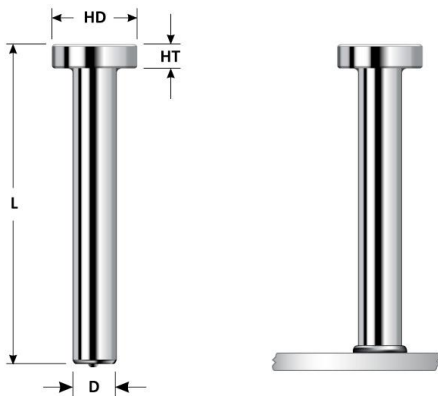


Connecteur



Diamètre impérial "D"	Diamètre métrique "D'	Longueur minimum "L"	Diamètre tête "HD"	Épaisseur tête "HT"	Soudage en surface plane	Est. du fait de Brûler*
3/4	19mm	2.200"	1.250"	.375"	.187	.375
7/8	22mm	3.187"	1.375"	.375"	.187	.375
1	25mm	4.250"	1.625"	.500"	.250	

* Valeurs approximatives

Autres tailles disponibles.

Contactez-nous s'il vous plaît si vous avez des exigences spéciales.

Matériau:

	Acier doux	Acier inoxydable
Matériau:	ASTM A108 C1010-C1020 C-0.23% max; P-0.04% max MN-0.90% max; S-0.05% max	ASTM A276 302HQ/304/304L STANDARD 18-8
Propriétés mécaniques:	Résistance à la traction min. Type A61,000 psi (420 MPa) Limite d'élasticité min. Type A49,000 psi (340 MPa) Résistance à la traction min. Type B65,000 psi (450 MPa) Limite d'élasticité min. Type B51,000 psi (340 MPa)	Autres degrés disponibles sur demande
Revêtement:	Disponible sur demande spéciale	Le revêtement ne se fait pas sur l'acier inoxydable
Détensionnement thermique:		Les goujons sont détensionnés si nécessaire