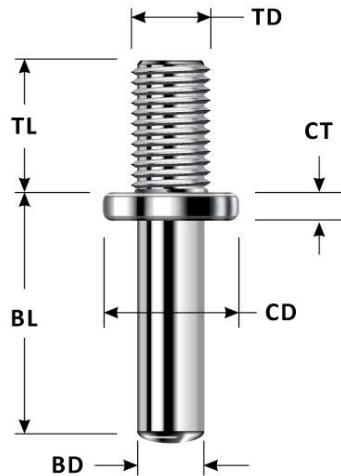


Collet-gaz



Thread "TD"	Diamètre de base "BD"	Longueur minimum "TL"	Longueur de base* "BL"	Diamètre collerette "CD"	Épaisseur collerette "CT"	Est. du fait de Brûler*
1/4-20	.215	.500	.500	.500	.093	.125
5/16-18	.275	.500	.500	.562	.093	.125
3/8-16	.330	.500	.500	.625	.109	.125
1/2-13	.446	.500	.593	.750	.140	.125

* Valeurs approximatives

Autres tailles disponibles.

Contactez-nous s'il vous plaît si vous avez des exigences spéciales.

Matériau:

	Acier doux	Acier inoxydable
Matériau:	ASTM A108 C1010-C1020 C-0.23% max; P-0.04% max MN-0.90% max; S-0.05% max	ASTM A276 302HQ/304/304L STANDARD 18-8
Propriétés mécaniques:	Résistance à la traction min. Type A61,000 psi (420 MPa) Limite d'élasticité min. Type A49,000 psi (340 MPa) Résistance à la traction min. Type B65,000 psi (450 MPa) Limite d'élasticité min. Type B51,000 psi (340 MPa)	Autres degrés disponibles sur demande
Revêtement:	Disponible sur demande spéciale	Le revêtement ne se fait pas sur l'acier inoxydable
Détensionnement thermique:		Les goujons sont détensionnés si nécessaire