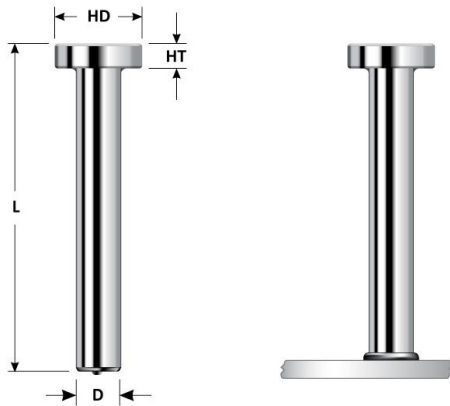


Ancrage à tête



Diamètre impérial "D"	Diamètre métrique "D"	Longueur minimum "L"	Diamètre tête "HD"	Épaisseur tête "HT"	Soudage en surface plane
1/4	6mm	1.125	.500	.187	.125
3/8	10mm	1.375	.750	.281	.125
1/2	13mm	1.625	1	.312	.125
5/8	16mm	1.437	1.250	.312	.187

* Valeurs approximatives

Autres tailles disponibles.

Contactez-nous s'il vous plaît si vous avez des exigences spéciales.

Matériau:

	Acier doux	Acier inoxydable
Matériau:	ASTM A108 C1010-C1020 C-0.23% max; P-0.04% max MN-0.90% max; S-0.05% max	ASTM A276 302HQ/304/304L STANDARD 18-8
Propriétés mécaniques:	Résistance à la traction min. Type A61,000 psi (420 Mpa) Limite d'élasticité min. Type A49,000 psi (340 MPa) Résistance à la traction min. Type B65,000 psi (450 MPa) Limite d'élasticité min. Type B51,000 psi (340 MPa)	Autres degrés disponibles sur demande
Revêtement:	Disponible sur demande spéciale	Le revêtement ne se fait pas sur l'acier inoxydable
Détensionnement thermique:		Les goujons sont détensionnés si nécessaire